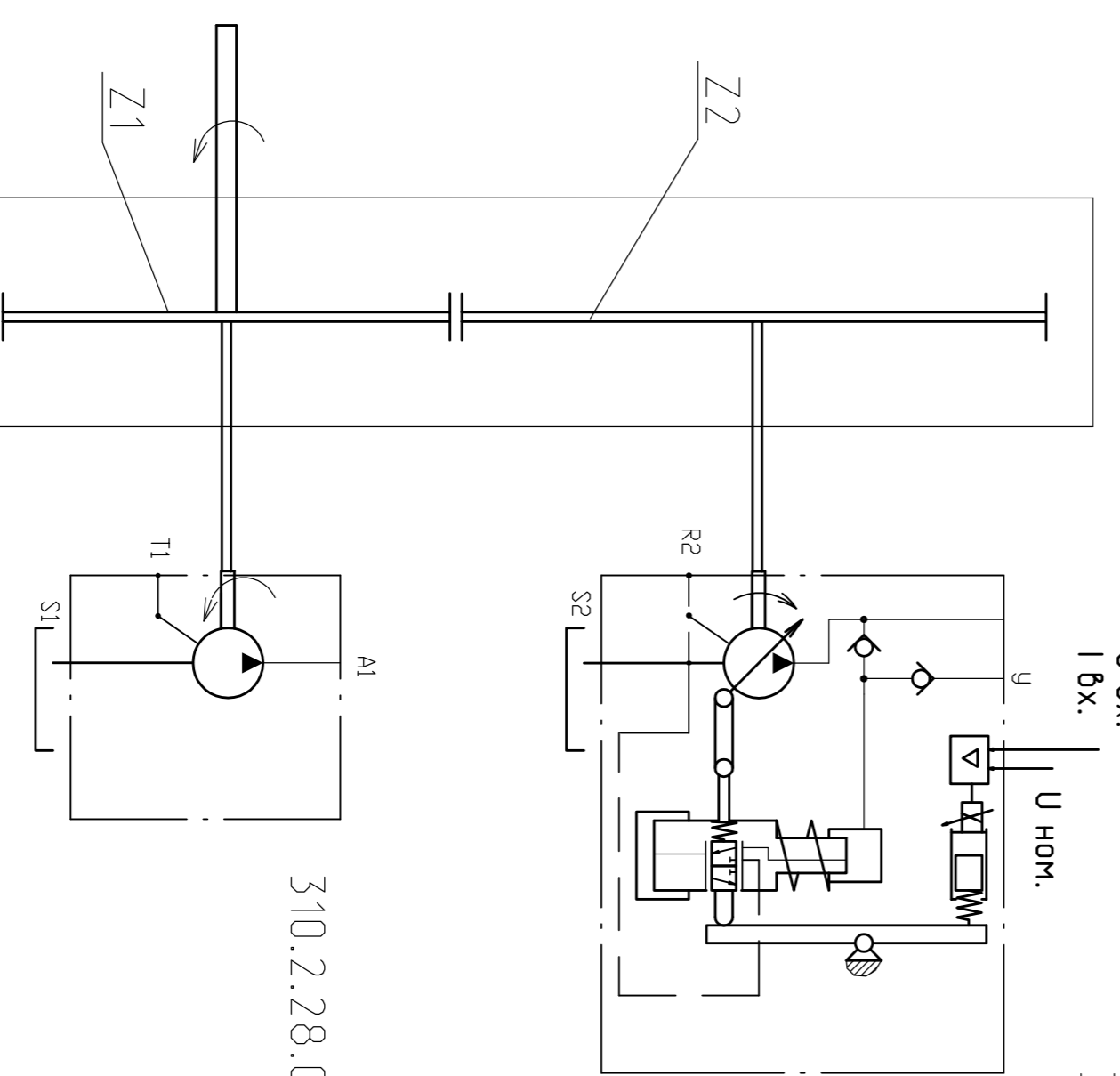
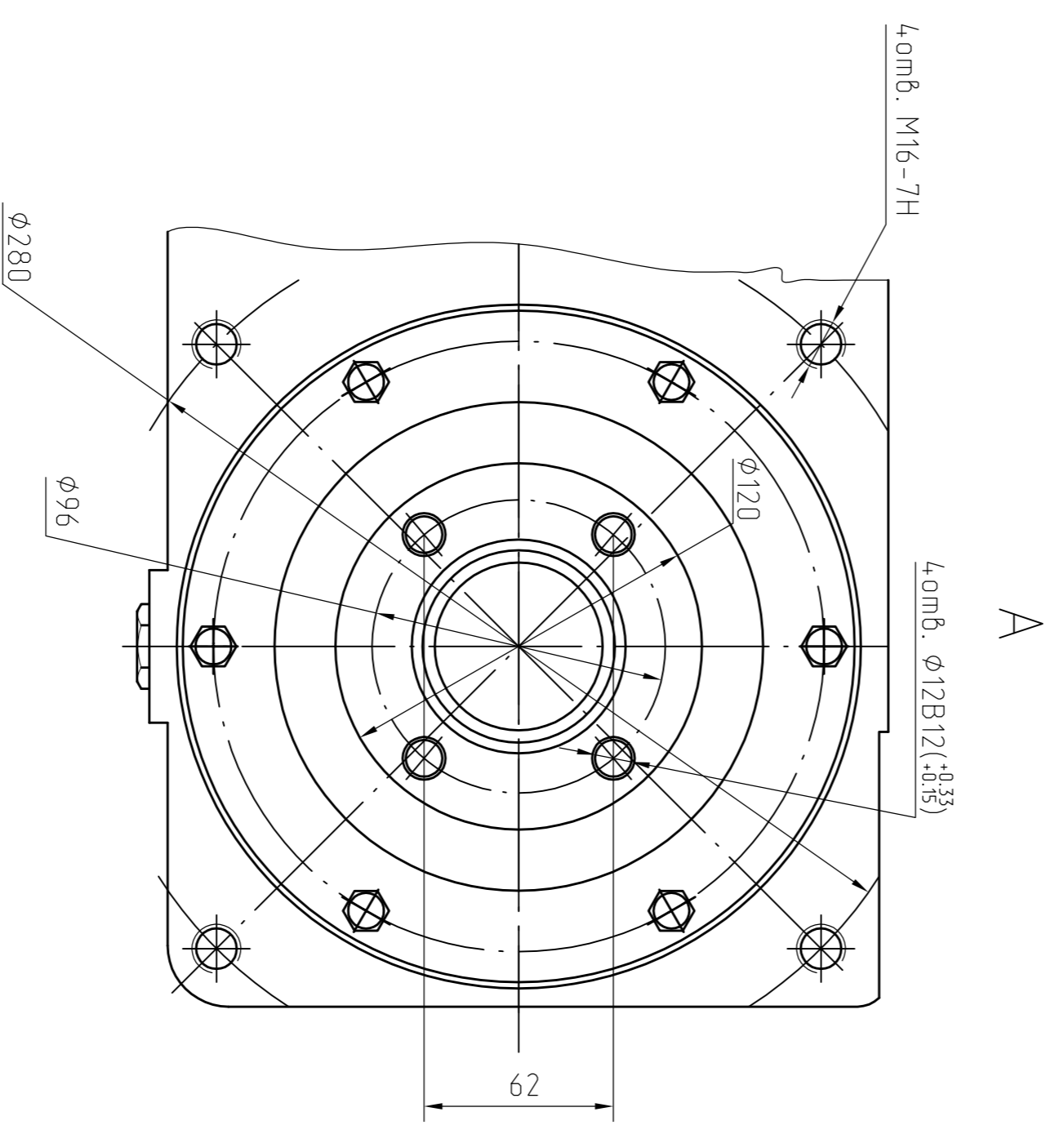
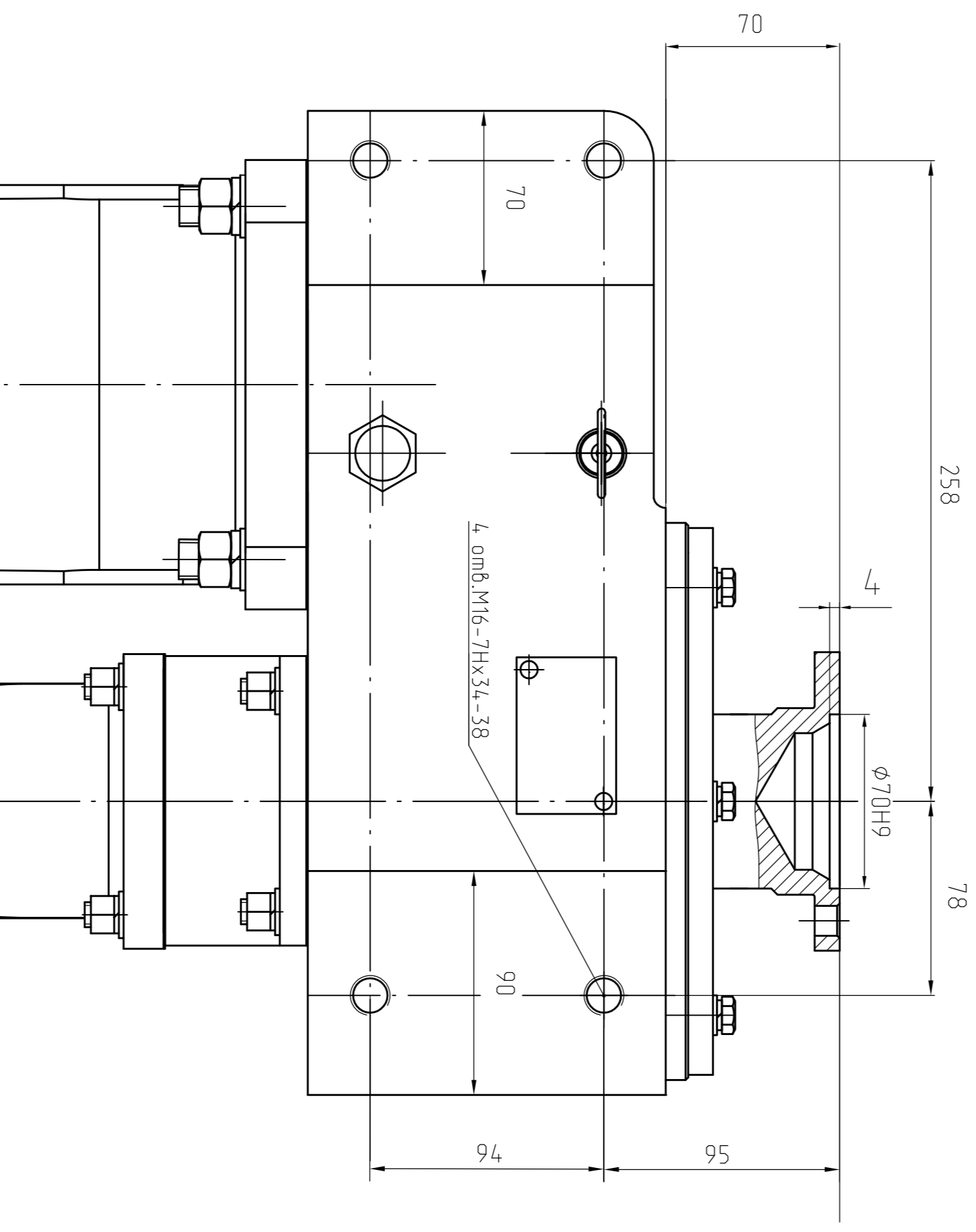


Число зубьев шестерни ведущей	Z1	39
Число зубьев шестерни ведомой	Z2	42
Передаточное отношение	i	1,07
Направление вращения вала агрегата насосного	Против	
Частота вращения вала агрегата насосного n, об/мин	430	
- номинальная	1285	
- максимальная при Pвх = 0,08МПа	2140	
Рабочий объем 310.2.28.08.00 Vд, см³/об	28	
Рабочий объем 313.4.107.07E.403.00 Vд, см³/об	107	
Поддача 310.2.28.08.00 Q, л/мин	34	
- номинальная	57	
Поддача 313.4.107.07E.403.00 Q, л/мин	122	
- номинальная	203	
Давление нагнетания ΔPн, МПа	20	
- номинальное	35	
- максимальное	55	
Мощность потребляемая N, кВт	167	
- номинальная (при Pном, Pн ном)	0,2	
- максимальная (при Pmax, Pн max)	1,6	
Давление дренажа Pдр, МПа	24	
Объем заливки масла в редуктор, л	0,88	
Напряжение электромагнита, В	74	
КПД полный		
Масса, кг		

Принципиальная кинематическая и гидравлическая схема



310.2.28.08.00

313.4.107.07E.403.00

313.4.107.07E.403.00
Насос регулируемый

310.2.28.08.00
Насос нерегулируемый

Инв. № подл.	Подп. и дата	Взам. инв.№	Инв.№	№ докл.	Подп. и дата	Справ. №	Перв. примен.
132669							

Изм./лицо	№ докум.	Подп.	Дата	агрегат насосный	лицо	лицо
Разработ.	Руххерт		12			
Проб.	Фадеев					
Технир.	Фадеев					
Нач.КБ	Фадеев					
Инж.пр.	Суккина			Габаритный чертёж	лицо	лицо
Инж.	Карабаев					
Формат А1				Формат А1		

323.2.107.320.81 ГЧ