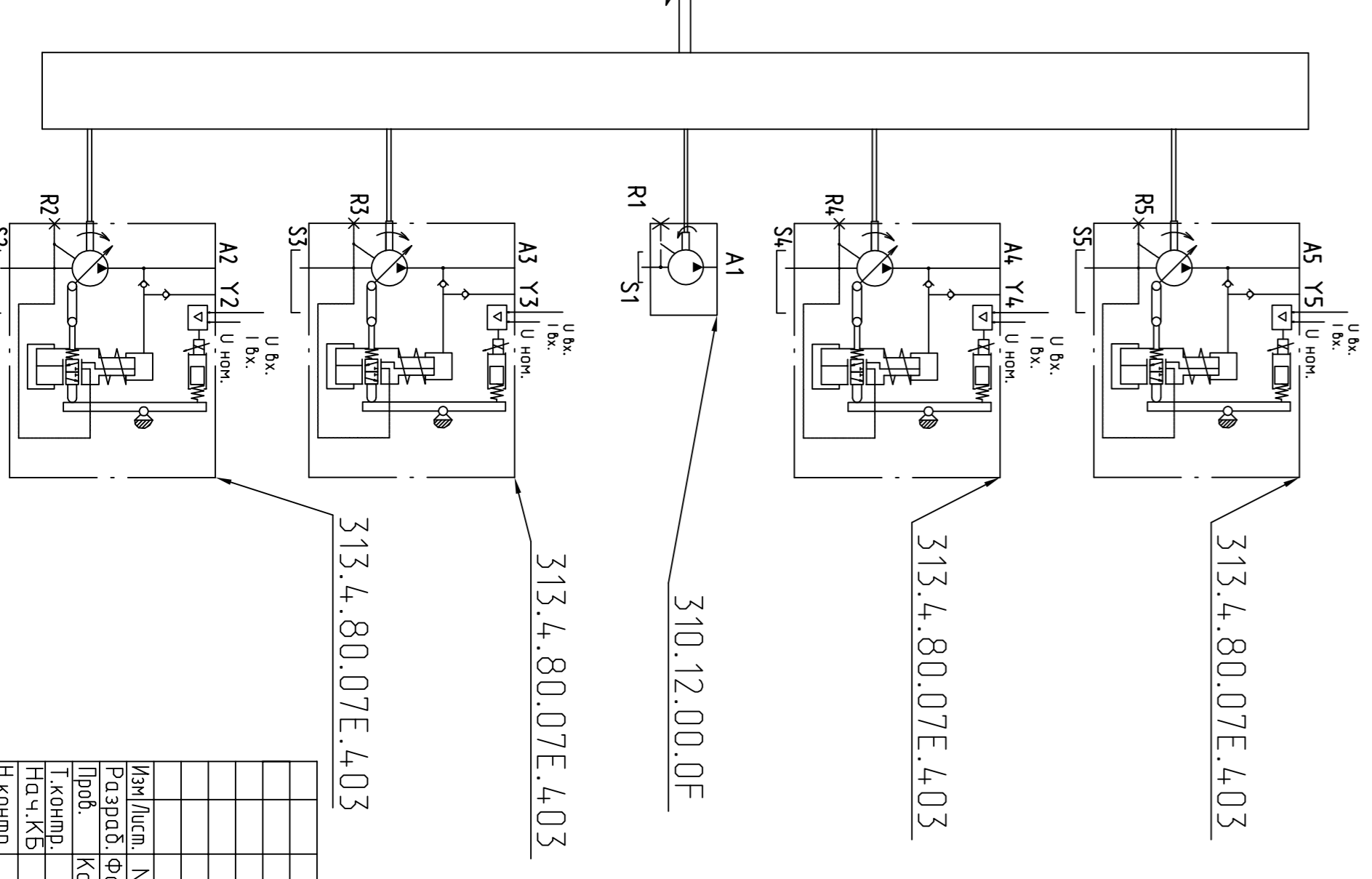


Технические характеристики

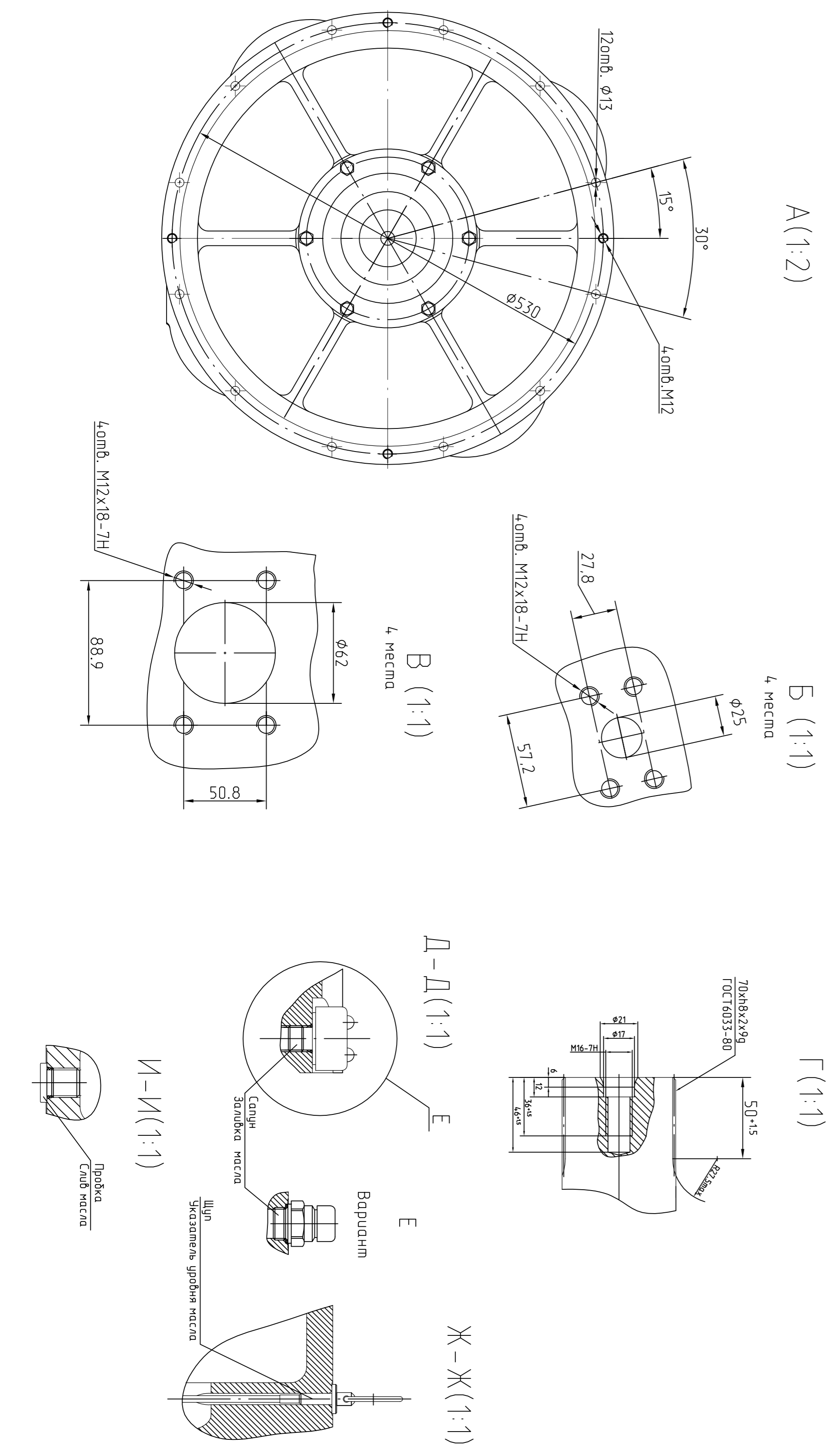
Число зубьев шестерни ведущей	Z1	39
Число зубьев шестерни ведомой	Z2	42
Передающее число		1,076
Направление вращения вала агрегата насосного	Правое	
Чистота вращения вала агрегата насосного	n, об/мин	1614
- номинальная		1614
- максимальная при P <sub>Вх</sub> = 0,08МПа		24,10
- максимальная при P <sub>Вх</sub> = 0,2МПа		3600
Рабочий объем	V <sub>р</sub> , см <sup>3</sup> /об	11,6
Рабочий объем	V <sub>р</sub> , см <sup>3</sup> /об	313,4, 80,07Е, 4,03
- номинальный		80
- минимальный		0
Поддача	Q, л/мин	
- номинальная		17,8
- максимальная при P <sub>Вх</sub> = 0,08МПа		26,5
- максимальная при P <sub>Вх</sub> = 0,2МПа		39,6
Поддача	Q, л/мин	
- номинальная		114
- максимальная при P <sub>Вх</sub> = 0,08МПа		170,2
- максимальная при P <sub>Вх</sub> = 0,2МПа		254,6
Давление нагнетания ΔP <sub>н</sub> , МПа		
- номинальное		20
- максимальное для 310.12.00.0F		35
- максимальное для 313.4.80.552.403		40
Мощность потребляемая N, кВт		
- номинальная (при P <sub>ном</sub> , P <sub>н ном</sub> )		153
- максимальная (при P <sub>мах</sub> , P <sub>вх</sub> = 0,08МПа, P <sub>н мах</sub> )		500
- максимальная (при P <sub>мах</sub> , P <sub>вх</sub> = 0,2МПа, P <sub>н мах</sub> )		731
Напряжение питания электрического В		24
Объем заливаемого масла в редуктор	л	18
КПД полный		0,88
Масса, кг		230

Принципиальная гидравлическая схема



A1, A2, A3, A4, A5 - лунки нагнетания  
 S1, S2, S3, S4, S5 - лунки всасывания  
 R1, R2, R3, R4, R5 - обратстия выпуска воздуха  
 Y2, Y3, Y4, Y5 - лунки подвода внешнего питания регулятора, 3МПа не менее (штцер М16х1,5-7H)

Инв. № подл.	Подп. и дата	Взам. инв.№	Инв.№ дцбл.	Подп. и дата	Справ. №	Перв. примен.
169952						



Инв.№	№ докум.	Подп.	Дата	Лист	Масса	Максимальная
0962562.DWG				353.1.80.150.44440 ГЧ		
Разработчик	Исполнитель	Проверенный	Технический надзор	Агрегат насосный		
Карабаев	Карабаев	Карабаев	Карабаев	Габаритный чертёж		
Нач. КБ	Инж. КБ	Инж. КБ	Инж. КБ	Лист	Листов	12
Чертежной	Формат	Формат	Формат	Лист	Листов	1
Копировал	Формат	Формат	Формат	Лист	Листов	1