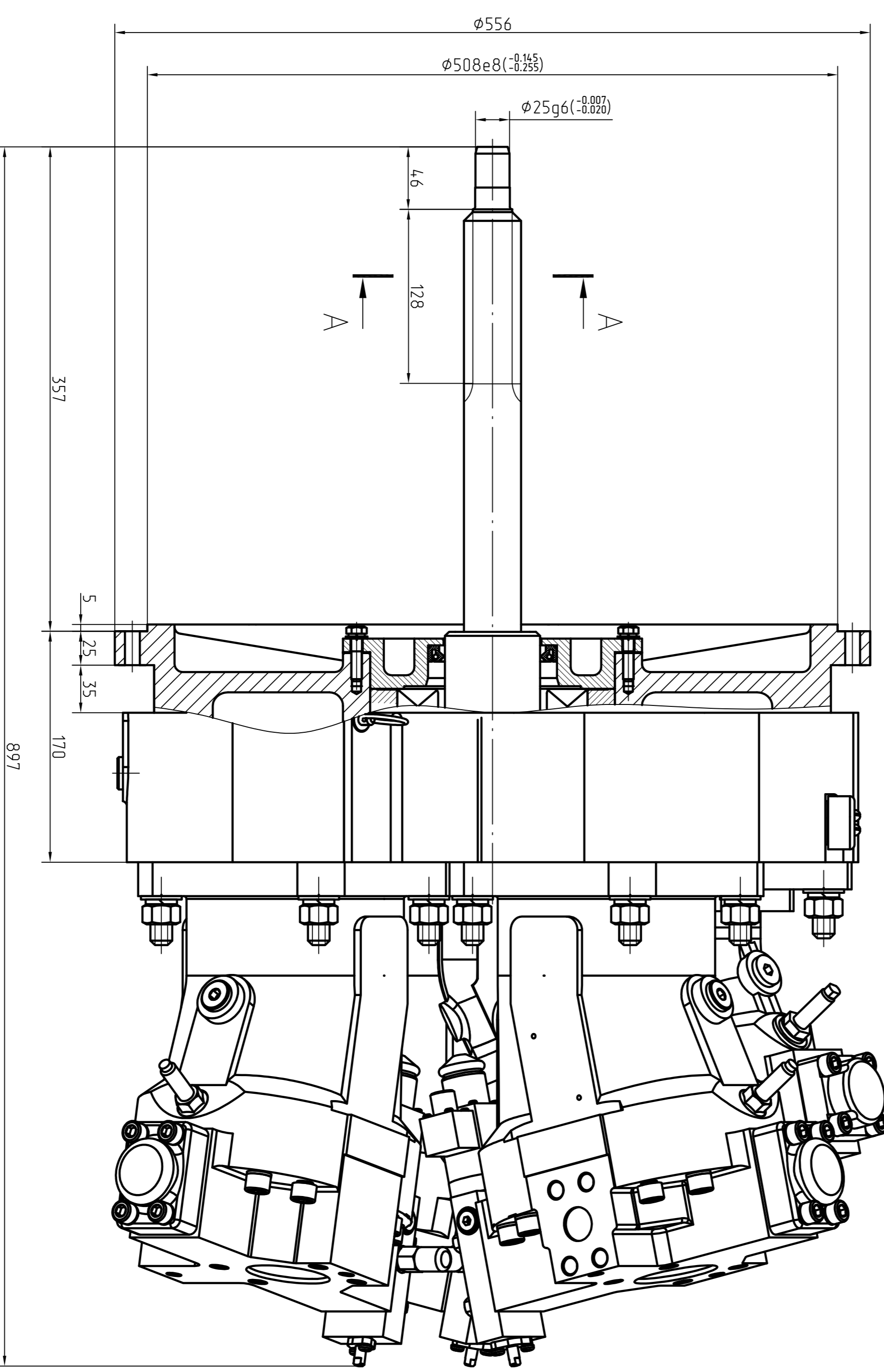
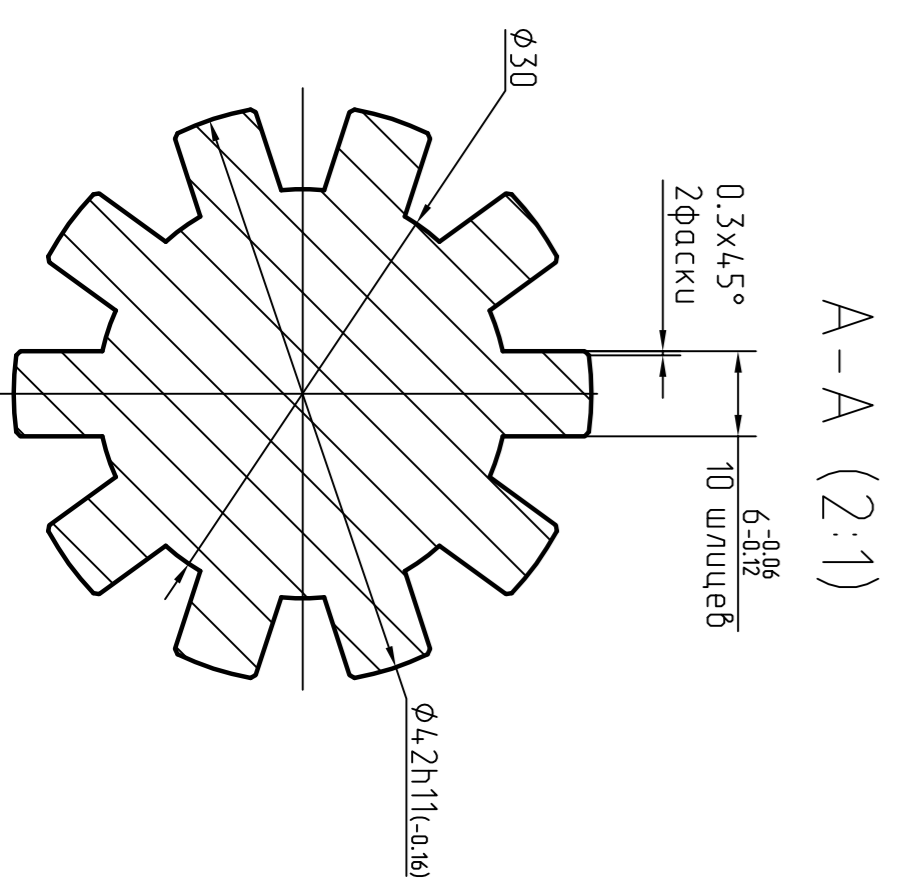
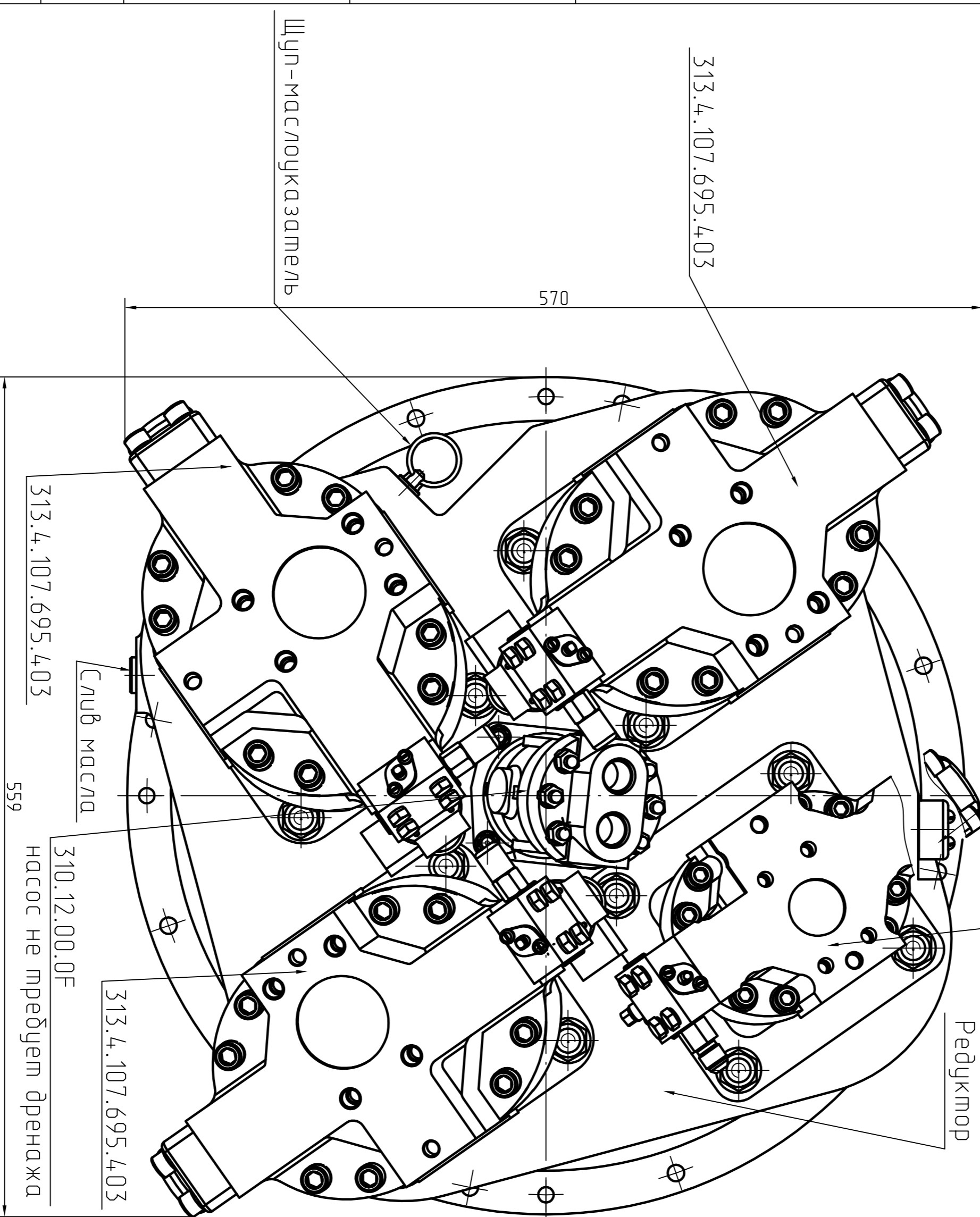


НЛ 01888.050.101.3.555



**Технические характеристики**

Число зубьев шестерни ведущей Z<sub>1</sub>  
 Число зубьев шестерни ведомой Z<sub>2</sub>  
 Передаточное отношение i  
 Нарядные обозначения вала двигателя номинального n, об/мин

номинальная	1200
максимальная при P <sub>Вк</sub> = 0,08МПа	2500
максимальная при P <sub>Вк</sub> = 0,2МПа	3200
Рабочий объем 313.4.107.695.403 V <sub>г</sub> , см <sup>3</sup> /об	107
Рабочий объем 310.12.00.0F V <sub>г</sub> , см <sup>3</sup> /об	28
Подач 313.4.107.695.403 Q, л/мин	12
номинальная	121
максимальная при P <sub>Вк</sub> =0,08МПа	203
максимальная при P <sub>Вк</sub> =0,2МПа	304
Подач 313.4.28.097.403 Q, л/мин	31
номинальная	57
максимальная при P <sub>Вк</sub> =0,08МПа	80
максимальная при P <sub>Вк</sub> =0,2МПа	14
Подач 310.12.00.0F Q, л/мин	23
номинальная	34
максимальная при P <sub>Вк</sub> =0,08МПа	20
максимальная при P <sub>Вк</sub> =0,2МПа	40
Максимально допустимый момент привода M, Нм	2100
Объем заливаемого масла в редуктор, л	1,8
КПД полный	0,88
Масса, кг	190

Имя файла	№ докум.	Подп.	Дата
Разработ	Редуктор	Фадеев	29.09.16
Т. комп.	Фадеев		
Нач. КС	Фадеев		
Исполн.			
Имя	Карапаев		
0935335.DWG			
353.3.107.050.88810 ГЧ	Лист	Листов	1/25
Агрегат насосный	Лист	Листов	1
Габаритный чертеж			
Копировал			
Формат А3			