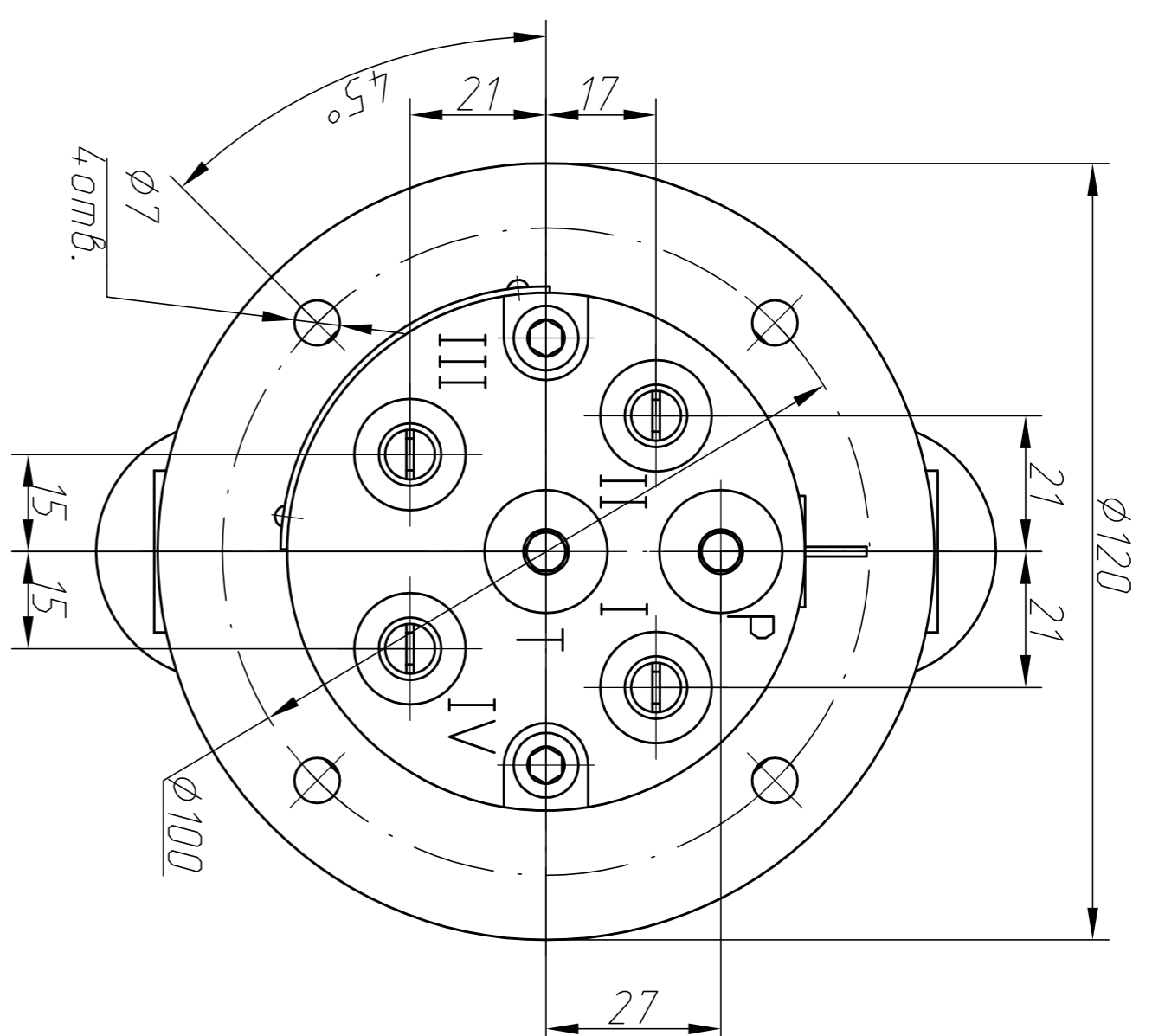


Рис.1

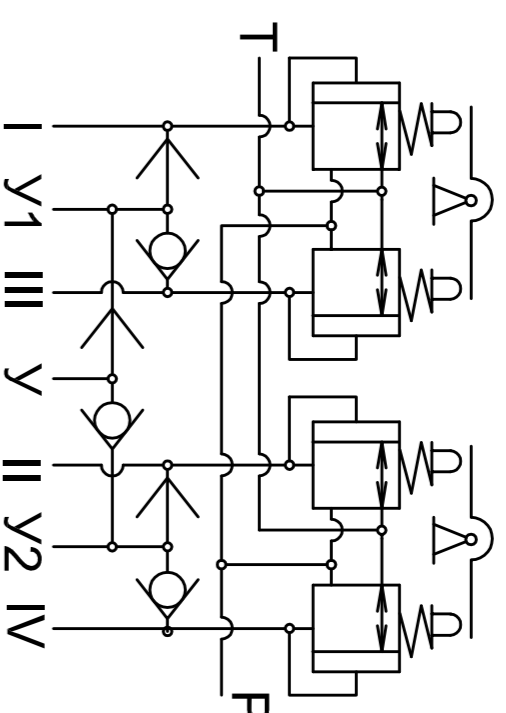
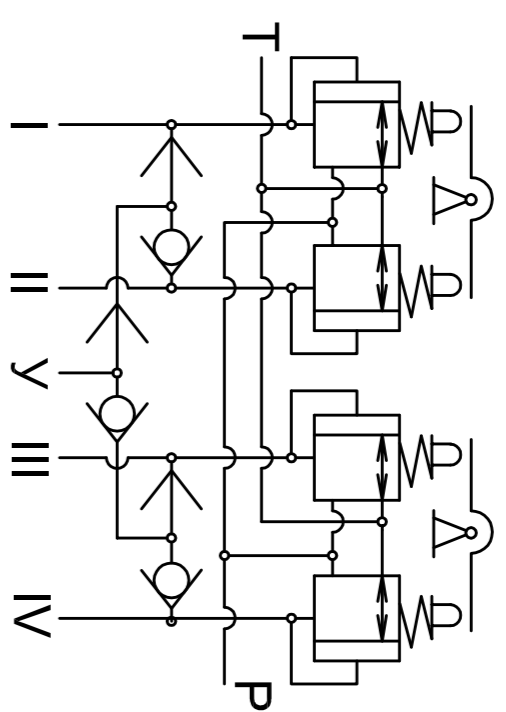
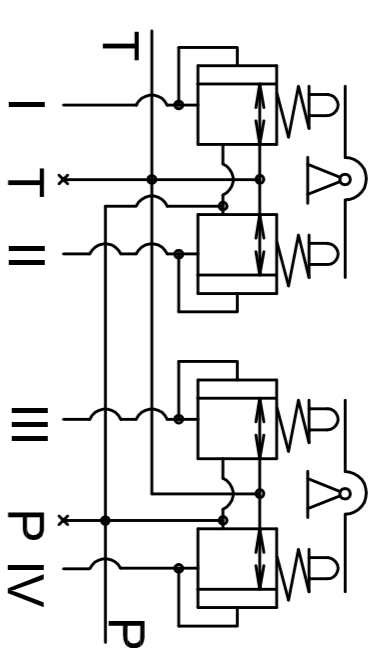


Условное графическое обозначение

221ВНМ.000
221ВНМ.000-01
221ВНМ.000-02
221ВНМ.000-03

221ВНМ.000-04
221ВНМ.000-05
221ВНМ.000-06
221ВНМ.000-07

221ВНМ.000-08
221ВНМ.000-09
221ВНМ.000-10
221ВНМ.000-11



Условные обозначения
P - подвод давления питания;
T - слив;
I, II, III, IV - отвод давления управления.

Рис.4

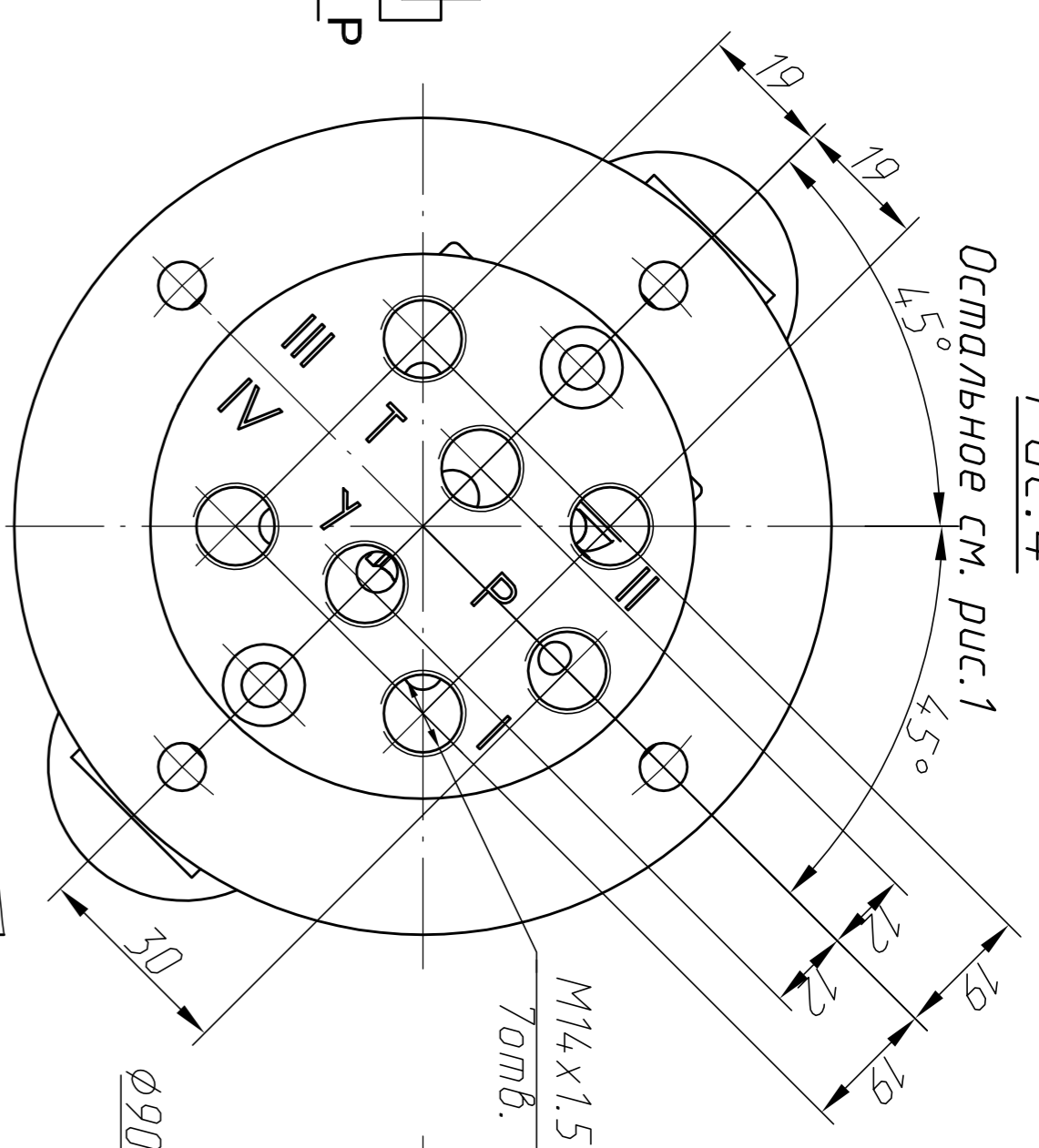
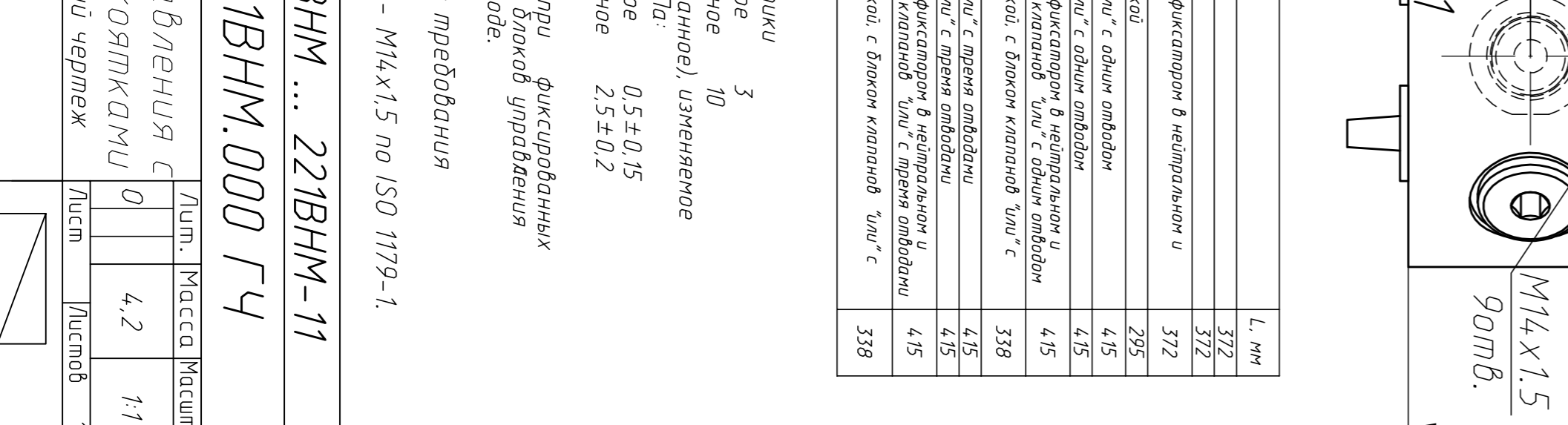
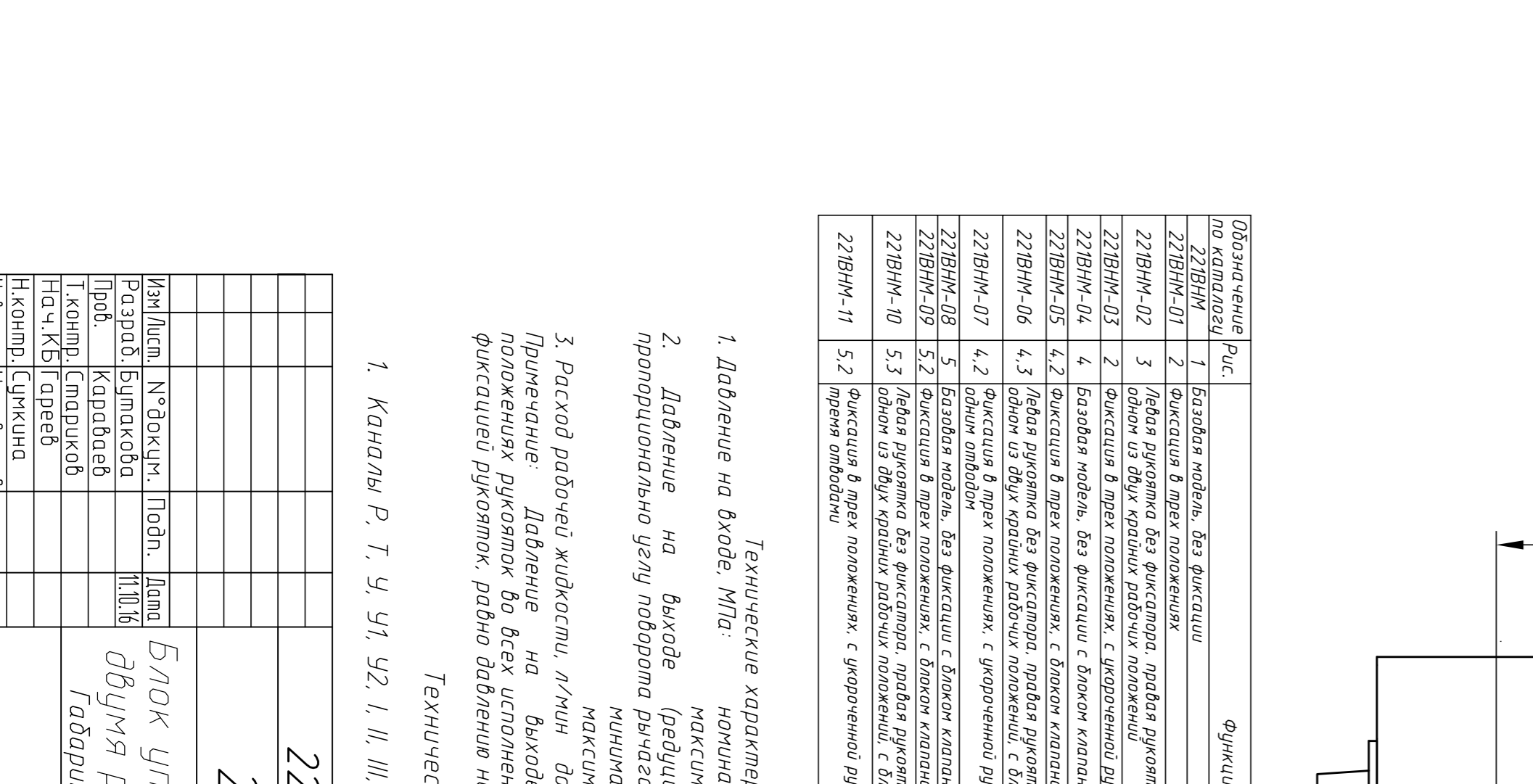
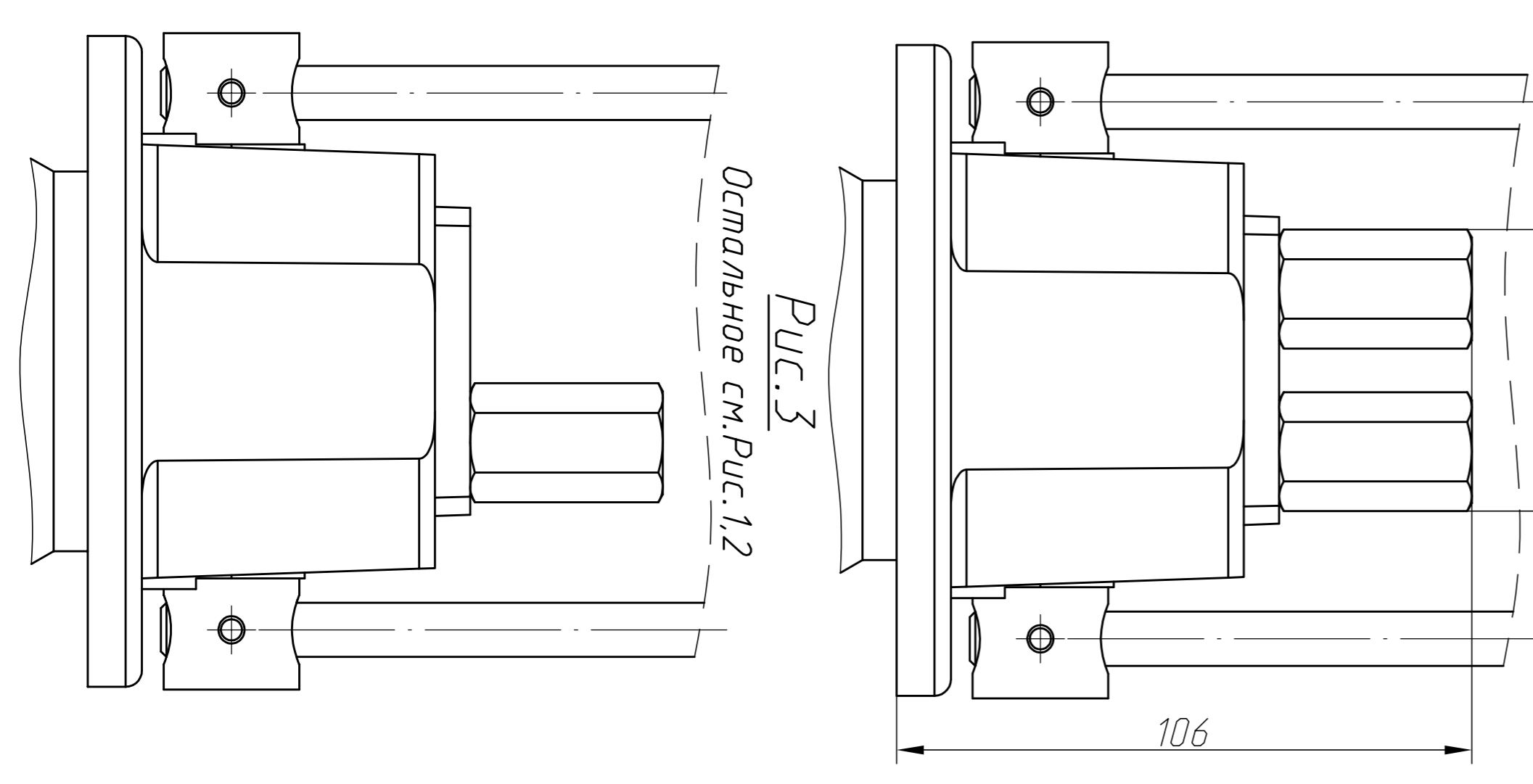
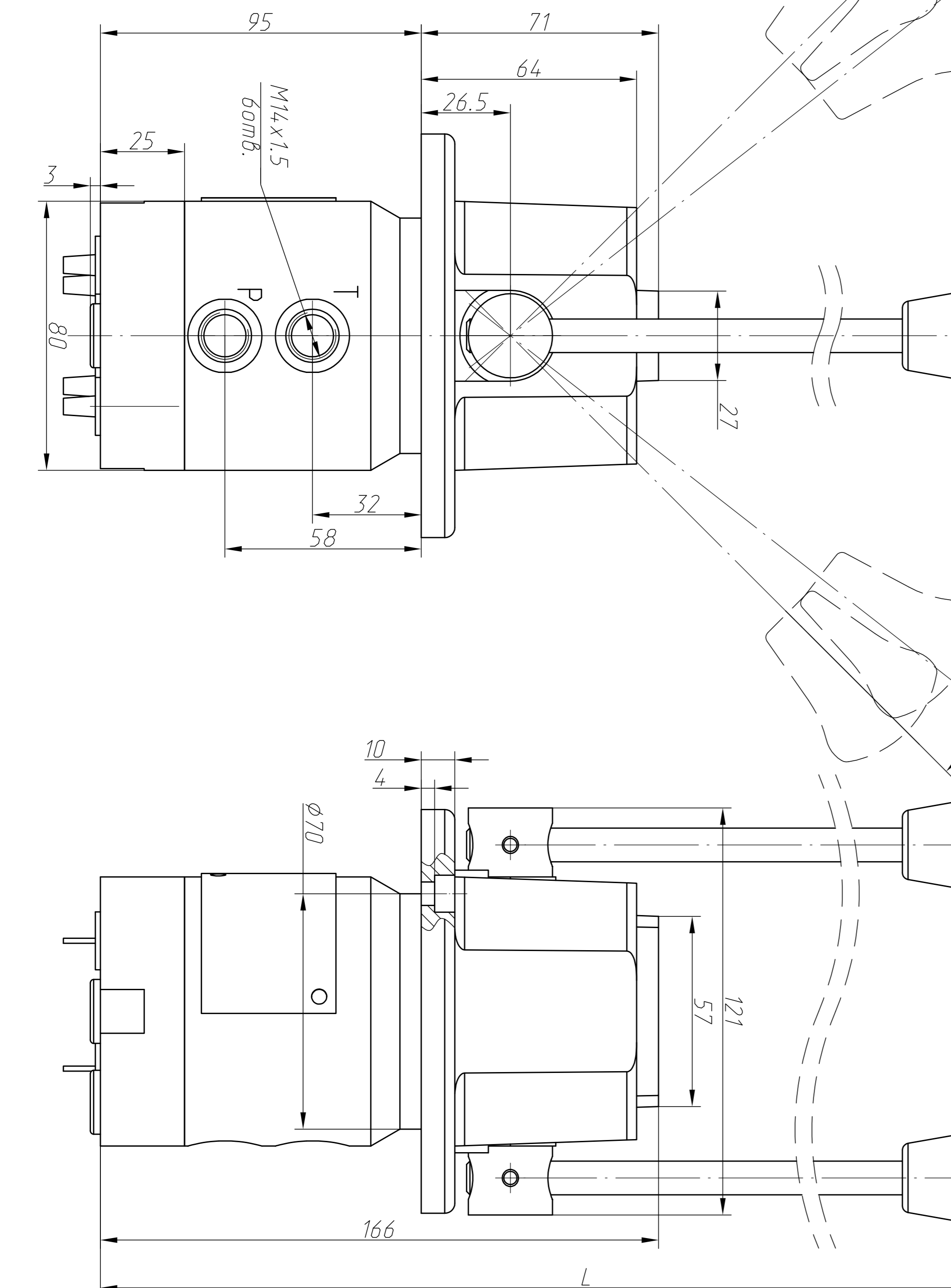
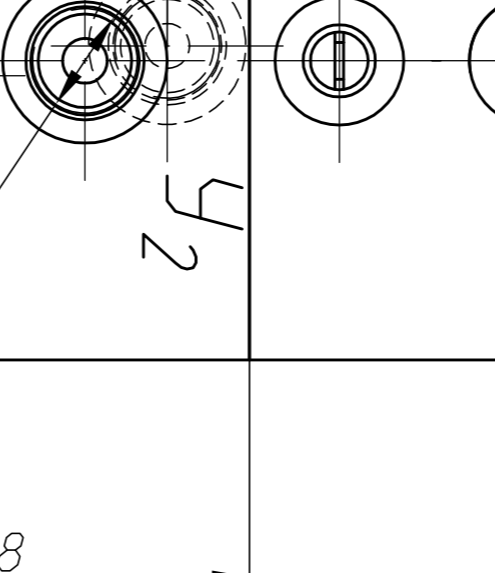
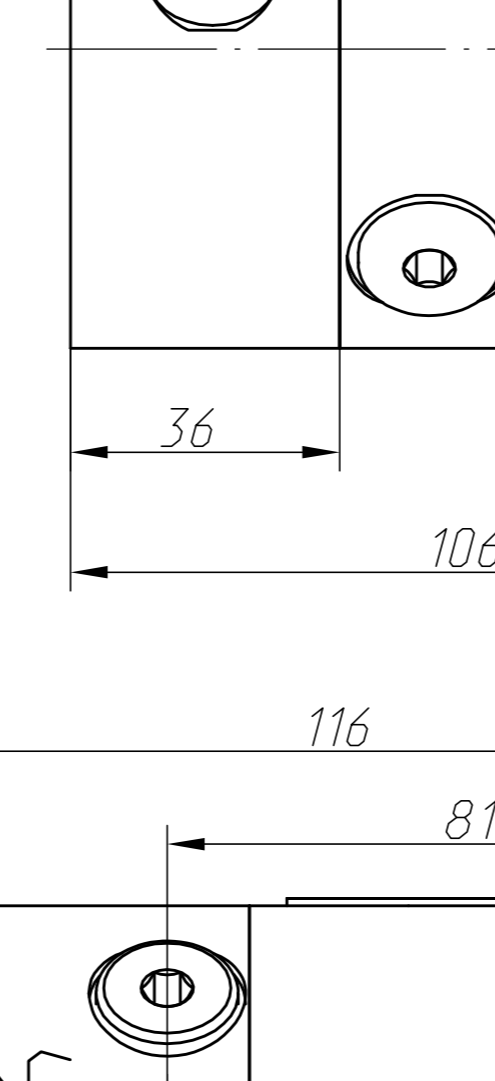
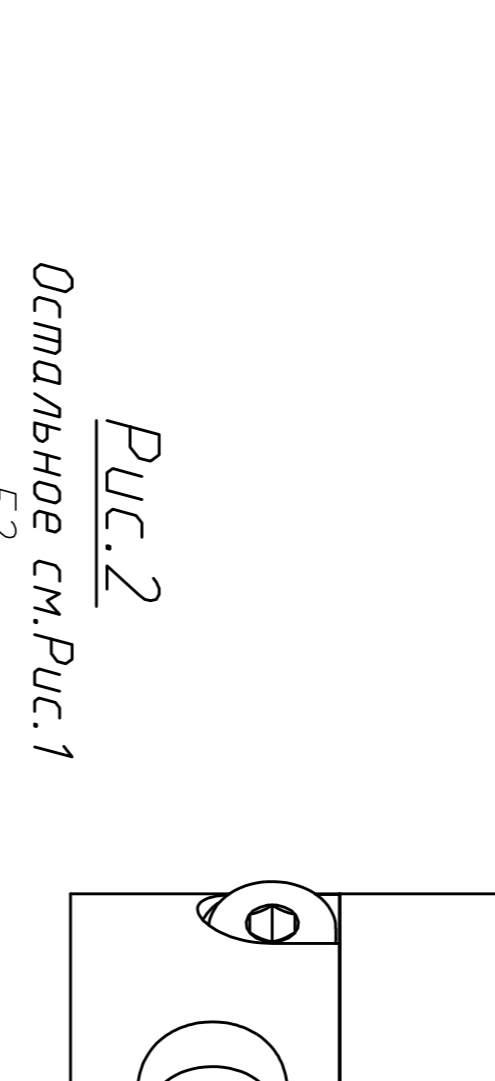
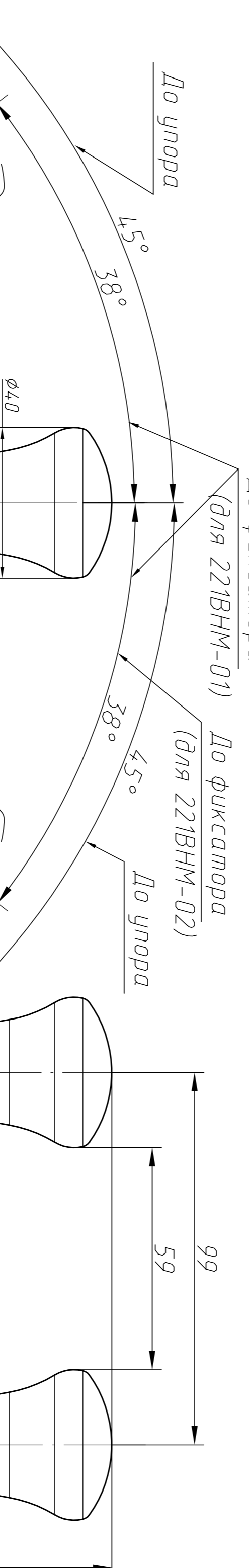
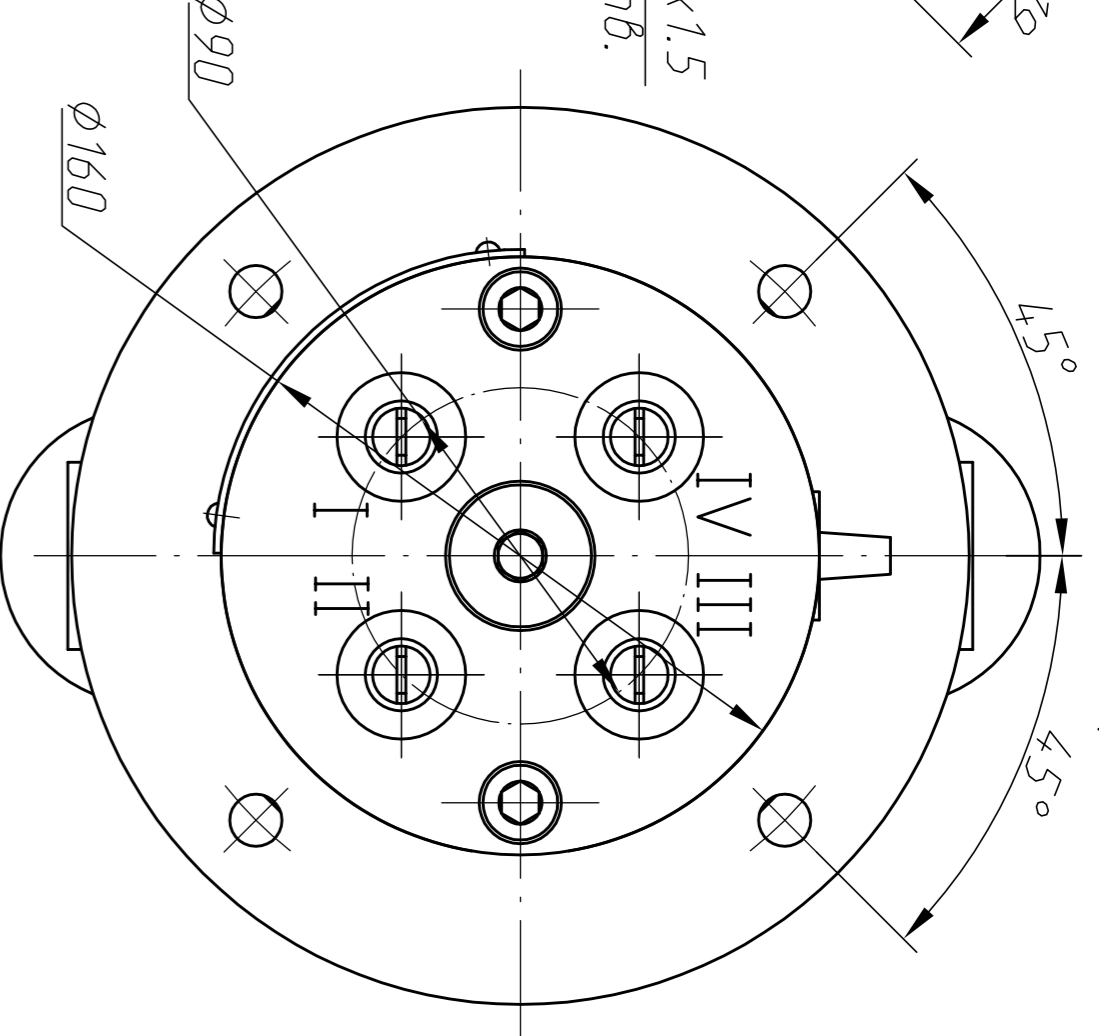


Рис.5



Обозначение	Рис.	Функции	Л. мм
221ВНМ-01	1	Блокировка подачи газа	372
221ВНМ-02	2	Фиксация в трех положениях	372
221ВНМ-03	3	Индикация положения рукоятки, подача сигнала с фиксатором в нейтральном и одном из двух крайних рабочих положений	372
221ВНМ-04	4	Блокировка в трех положениях с управляющей рукояткой	295
221ВНМ-05	4, 2	Фиксация в трех положениях с блоком клавиш "Чил" с одним отводом	415
221ВНМ-06	4, 3	Индикация в трех положениях с блоком клавиш "Чил" с одним отводом	415
221ВНМ-07	4, 2	Фиксация в трех положениях с управляющей рукояткой с блоком клавиш "Чил" с одним отводом	338
221ВНМ-08	5	Блокировка в трех положениях с блоком клавиш "Чил" с одним отводом	415
221ВНМ-09	5, 1	Блокировка в трех положениях с блоком клавиш "Чил" с одним отводом	415
221ВНМ-10	5, 1	Индикация положения рукоятки с фиксатором в нейтральном и одном из двух крайних рабочих положений с блоком клавиш "Чил" с двумя отводами	415
221ВНМ-11	5, 2	Фиксация в трех положениях с управляющей рукояткой с блоком клавиш "Чил" с двумя отводами	338

Технические характеристики

1. Давление на входе, МПа: максимальное 10
2. Давление на выходе (редуцированное), измененное пропорционально углу поворота рычага, МПа: минимальное 0,5±0,15; максимальное 2,5±0,2
3. Расход рабочей жидкости, л/мин до 16

Примечание: Давление на выходе при фиксированных положениях рукоятки во всех исправных блоках управления фиксирующей рукояткой, равно давлению на входе.

Технические требования		1. Каналы P, T, Y, Y1, Y2, I, II, III, IV - M14x1,5 по ISO 1179-1.	
Уплотнит. № докум.	Подп.	Дата	Масштаб
Разработ. Выпуска	И.И.В.		4:2
Проб. Карабаев			1:1
Технпр. Смариков			
Нач.КБГ Ареев			
Н.компр. Суккина			
Упл.	Черепомов		
0879293.016			